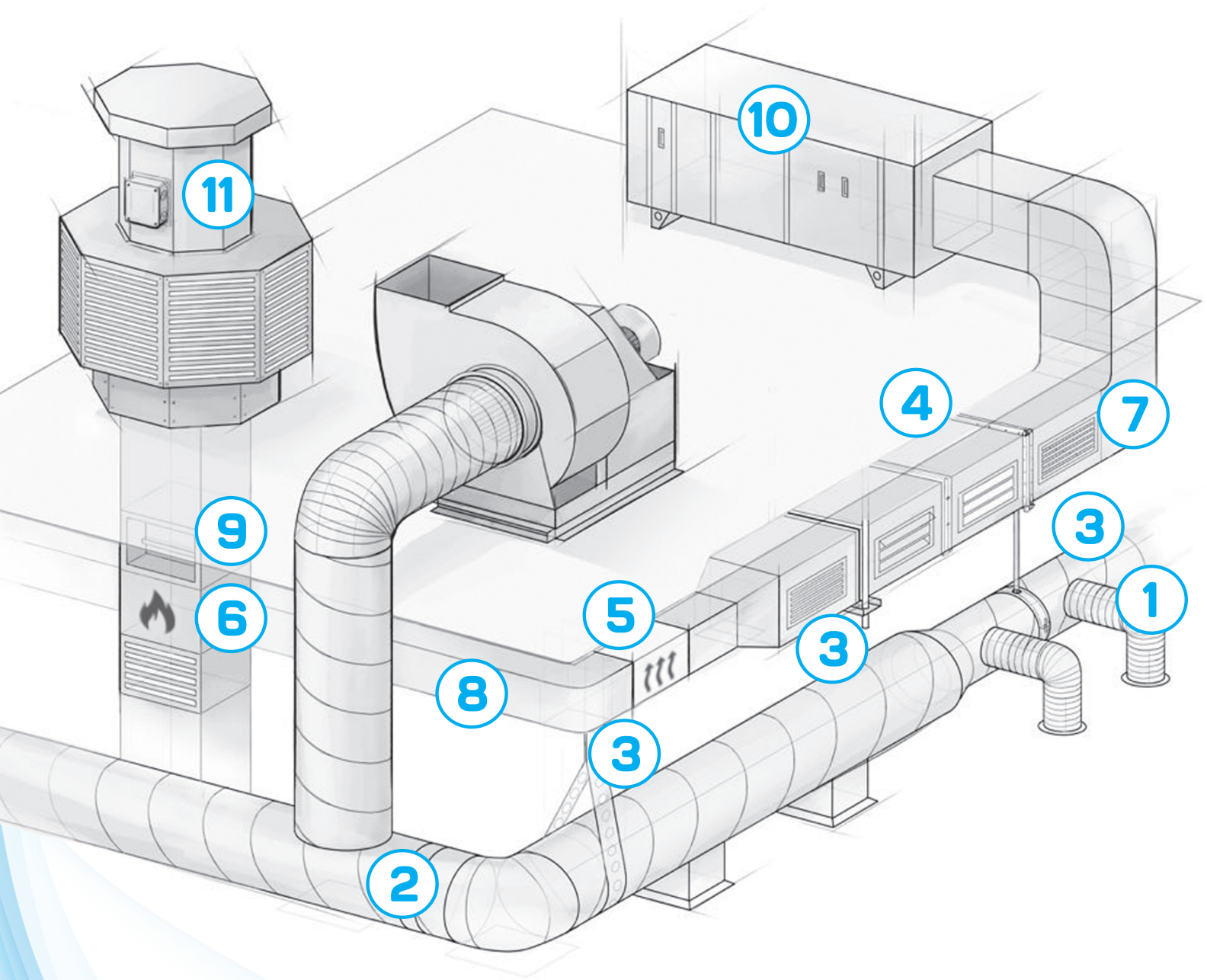




Вент Про

**КАТАЛОГ
ПРОДУКЦИИ**



ОГЛАВЛЕНИЕ

1	ЭЛЕМЕНТЫ СИСТЕМЫ ВЕНТИЛЯЦИИ	5 стр.
2	ФЛАНЕЦ ВОЗДУХОВОДА	5 стр.
3	ДЕТАЛИ ДЛЯ МОНТАЖА	6 стр.
4	МЕТИЗЫ И СОПУТСТВУЮЩИЕ ТОВАРЫ	7 стр.
5	ТЕПЛОИЗОЛЯЦИЯ	8 стр.
6	СИСТЕМА КОНСТРУКТИВНОЙ ОГНЕЗАЩИТЫ ВОЗДУХОВОДОВ ET-VENT	8 стр.
7	ВЕНТИЛЯЦИОННЫЕ РЕШЕТКИ	9 стр.
8	ОЦИНКОВАННЫЕ ВОЗДУХОВОДЫ	12 стр.
9	ПРОТИВОПОЖАРНЫЕ КЛАПАНЫ	16 стр.
10	ВЕНТИЛЯЦИОННЫЕ УСТАНОВКИ	18 стр.
11	ВЕНТИЛЯТОРЫ ДЫМОУДОЛЕНИЯ	20 стр.
12	КАНАЛЬНАЯ ГРУППА	22 стр.

Вент Про

НАС ВЫБИРАЮТ:



за европейские стандарты качества;



собственное производство;



широкий ассортимент;



короткие сроки поставки;



логистическое сопровождение;



высококвалифицированный технический отдел, оперативный подбор;



один из крупнейших складов в УРФО.

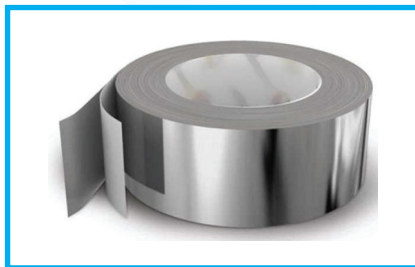
1

ЭЛЕМЕНТЫ СИСТЕМ ВЕНТИЛЯЦИИ



ВОЗДУХОВОДЫ ГИБКИЕ АЛЮМИНЕВЫЕ

AL d102	10м/1 уп
AL d127	10м/1 уп
AL d160	10м/1 уп
AL d203	10м/1 уп
AL d254	10м/1 уп
AL d315	10м/1 уп
AL d356	10м/1 уп
ISO d102	10м/1 уп
ISO d127	10м/1 уп
ISO d160	10м/1 уп
ISO d203	10м/1 уп
ISO d254	10м/1 уп
ISO d315	10м/1 уп
ISO d356	10м/1 уп



СКОТЧ АЛЮМИНЕВЫЙ, ХОМУТ

AL 50	24 рул./уп
AL 75	16 рул./уп



ХОМУТ

Хомут ленточный	30м/уп
Зажим для хомута ленточного	50шт./уп

ЛЮЧОК ДЛЯ ЗАМЕРА ПАРАМЕТРОВ ВОЗДУХА



ДИФУЗОРЫ КРУГЛЫЕ

Ф 100 (приточный, вытяжной универсальный)
Ф 125 (приточный, вытяжной универсальный)
Ф 160 (приточный, вытяжной универсальный)
Ф 200 (приточный, вытяжной универсальный)

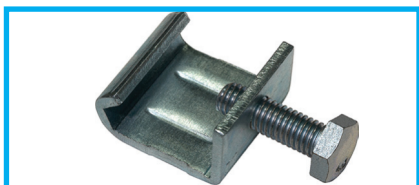


ДИФУЗОР ПОТОЛОЧНЫЙ АЛЮМИНЕВЫЙ

4 АПН 300*300
4 АПН 450*450
4 АПН 600*600
4 АПР 300*300 (сКРВ)
4 АПР 450*450 (сКРВ)
4 АПР 600*600 (сКРВ)

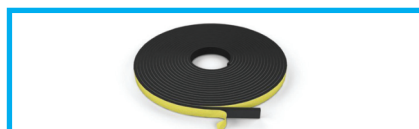
2

ФЛАНЕЦ ВОЗДУХОВОДА



СКОБА ДЛЯ СТЯЖКИ ВОЗДУХОВОДОВ

Скоба для стяжки воздуха М8	400 шт./уп
-----------------------------	------------



ЛЕНТА УПЛОТНИТЕЛЬНАЯ

Лента 5*10	10 м/уп
Лента 5*15	10 м/уп



ШИНА

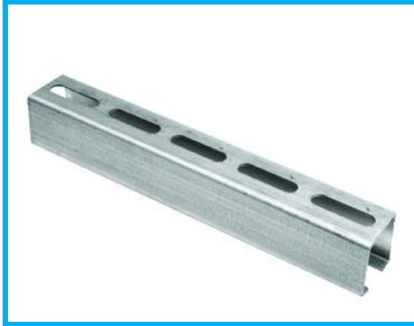
Шина №20 (0,65 мм)	30 м/уп
Шина №20 (0,5 мм)	30 м/уп
Шина №20 (0,6 мм) S	30 м/уп
Шина №20 (0,65 мм) П	30 м/уп
Шина №30 (0,65 мм)	30 м/уп



УГОЛКИ

Уголок № 20 (65*18*2) 0 МУ	600 шт./уп
Уголок № 20 (65*18*2,5) 0	600 шт./уп
Уголок № 20 (95*18*2) 1М	300 шт./уп
Уголок № 20 (95*18*3) 1	300 шт./уп
Уголок № 30 (105*27*2) 2ф	200 шт./уп
Уголок № 30 (105*27*3) 2	200 шт./уп

3 ДЕТАЛИ ДЛЯ МОНТАЖА



ТРАВЕРСА

Траверса 20*30	30 м/уп
Траверса 38*40	24 м/уп



ШПИЛЬКА

* 8*1000	50 шт./уп
8*2000	25 шт./уп
* 10*1000	25 шт./уп
10*2000	20 шт./уп



АНКЕР-КЛИН

Анкер-клин 6*40	200 шт./уп
-----------------	------------



АНКЕР ЗАБИВНОЙ С НАСЕЧКАМИ, ЦАНГА ЛАТУННАЯ

M 8	100 шт./уп
M 10	100 шт./уп

* под заказ



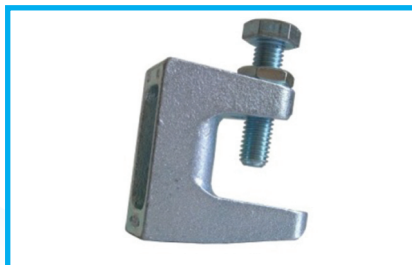
ПЕРФОЛЕНТА

* Перфолента 17*0,5	25 м/уп
Перфолента 20*0,7	25 м/уп
* Перфолента 20*0,8	25 м/уп



L, Z, V-ОБРАЗНЫЕ КРОНШТЕЙНЫ

L-крепеж (с вибро)	100 шт./уп
Z-крепеж (с вибро)	100 шт./уп
V-крепеж (с вибро)	100 шт./уп
* V-крепеж M8 (профнастил)	100 шт./уп
* V-крепеж M10 (профнастил)	100 шт./уп



СТРУБЦИНА

M8	100 шт./уп
M10	100 шт./уп



ХОМУТЫ

Хомут 100 с уплотн, шт	1 шт/уп
Хомут 125 с уплотн, шт	1 шт/уп
Хомут 160 с уплотн, шт	1 шт/уп
Хомут 180 с уплотн, шт	1 шт/уп
Хомут 200 с уплотн, шт	1 шт/уп
Хомут 250 с уплотн, шт	1 шт/уп
Хомут 280 с уплотн, шт	1 шт/уп
Хомут 315 с уплотн, шт	1 шт/уп
Хомуты размер от 355 до 800 в наличии, состав упаковки – 1 шт.	



СЕКТОР УПРАВЛЕНИЯ

RG-20 до D315мм	100 шт./уп
RG-30 до D315мм	100 шт./уп
Узел управления с квадратной ручкой ARS	100 шт./уп

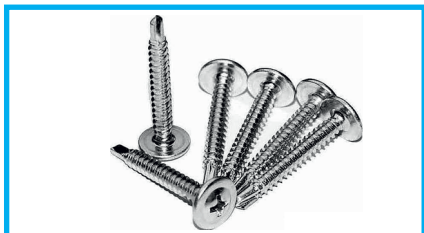


РУЛОН ДЛЯ ГИБКОЙ ВСТАВКИ

45*60*45	25 м/уп
45*75*45	25 м/уп
70*100*70	25 м/уп

4

МЕТИЗЫ И СОПУТСТВУЮЩИЕ ТОВАРЫ



**САМОРЕЗ-СВЕРЛО
С ПРЕССШАЙБОЙ ОЦИНКОВАННЫЙ**

4,2 x 13 кг
4,2 x 16 кг
4,2 x 19 кг
4,2 x 25 кг



БОЛТ ОЦИНКОВАННЫЙ

M8x25 кг
M8x30 кг
M8x35 кг
M10x30 кг



ГАЙКА ОЦИНКОВАННАЯ

M8 (оц.)
M10 (оц.)



ПЕРЧАТКИ

Перчатки х/б (5 нитей)



ДИСКИ ОТРЕЗНЫЕ

125x1,2x22	25 шт./уп
125x1,6x22	25 шт./уп
230x2,5x22	25 шт./уп



ГАЙКА СОЕДИНИТЕЛЬНАЯ

Гайка соединительная M10	100 шт./уп
Гайка соединительная M8	100 шт./уп



ПЕНА

Пена монтажная Профи (под пистолет)	шт
Пена монтажная бытовая	шт



**ШАЙБА ОЦИНКОВАННАЯ/
УВЕЛИЧЕННАЯ**

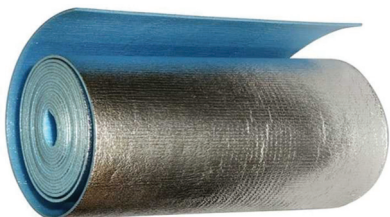
M8	кг
M10	кг



ГЕРМЕТИК

Герметик универсальный прозрачный	шт
-----------------------------------	----

5 ТЕПЛОИЗОЛЯЦИЯ



Толщина, мм	Ширина, м	Длина, м	Кол-во в рулоне, м ²
Магнофлекс – 5 С	1,2	30	36
Магнофлекс – 10 С	1,2	15	18

ТЕХНИЧЕСКИЕ ХАРАКТЕРИСТИКИ

Температура эксплуатации материала, °С	Плотность, кг/м ³	Адгезия клеевого слоя к металлической поверхности	Теплопроводность при 0 °С, λ Вт/(м·°С)	Фактор сопротивления диффузии водяного пара, μ	Группа горючести по ГОСТ 30244-94
от -40 до +95	30±5	не менее 300 г/см	0,038	не менее 3000	Г2

6 СИСТЕМА КОНСТРУКТИВНОЙ ОГНЕЗАЩИТЫ ВОЗДУХОВОДОВ ET-VENT

Применяется в системах дымоудаления. Температура применения от -60 °С, влажность до 90%.

Et-vent=МБОР+ Плазас

МБОР – материал базальтовый огнезащитный рулонный.

5, 8, 10, 13, 16 – толщина полотна, **ф** – фольгированный

Плазас – клеевой огнезащитный состав.



Материал базальтовый			
МБОР - 5ф	45 м ² /уп	МБОР М - 5ф	24 м ² /уп
МБОР - 8ф	30 м ² /уп	МБОР М - 8ф	12 м ² /уп
МБОР - 10ф	24 м ² /уп	МБОР М - 10ф	12 м ² /уп
МБОР - 13ф	15 м ² /уп	МБОР М - 13ф	12 м ² /уп
МБОР - 16ф	15 м ² /уп	МБОР М - 16ф	12 м ² /уп
МБОР - 20ф	12 м ² /уп	МБОР М - 20ф	12 м ² /уп

Огнезащитный состав	
Плазас	15/45 кг/уп
Триумф	25 кг/уп

МАТЕРИАЛЫ И ИХ РАСХОД НА ОДИН М² ЗАЩИЩАЕМОЙ ПОВЕРХНОСТИ, НЕ МЕНЕЕ

Материалы	МБОР 5ф		МБОР 8ф		МБОР 13ф		МБОР 16ф		МБОР 10ф		
	плазас	плазас	плазас	плазас	плазас	плазас	плазас	плазас	плазас		
Предел огнестойкости EI, мин											
30	1,1	0,7									
60			1,1	1,0							
90					1,1	2,8					
120							1,1	2,8			
150									1,1	2,8	
180										2,05	2,8

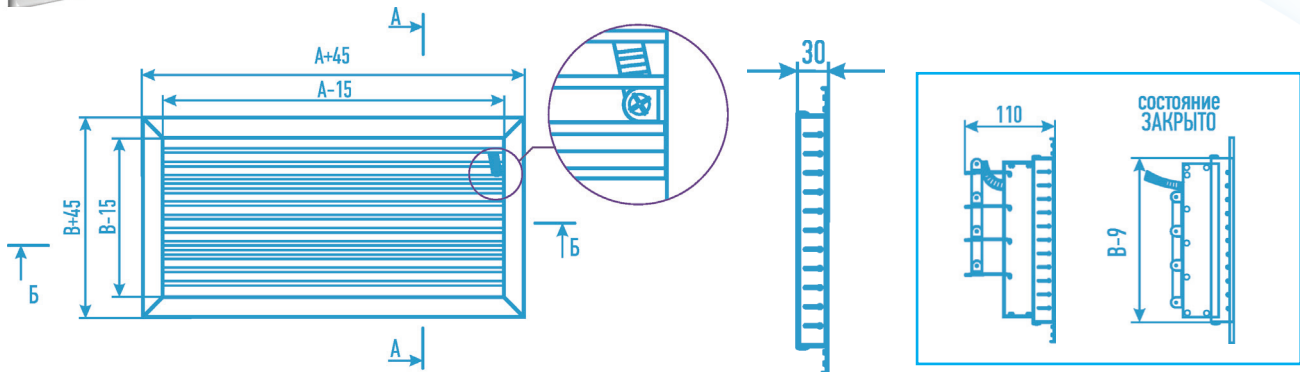
7 ВЕНТИЛЯЦИОННЫЕ РЕШЕТКИ

РЕШЕТКА регулируемая*



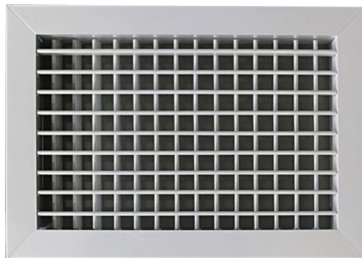
Вентиляционная регулируемая однорядная и двухрядная решетка.
300X250RAL9016

300	– размер по горизонтали (A)
250	– размер по вертикали (B)
RAL9016 - белый, стандартный - не указывается в маркировке (покраска в другой цвет по RAL по запросу)	



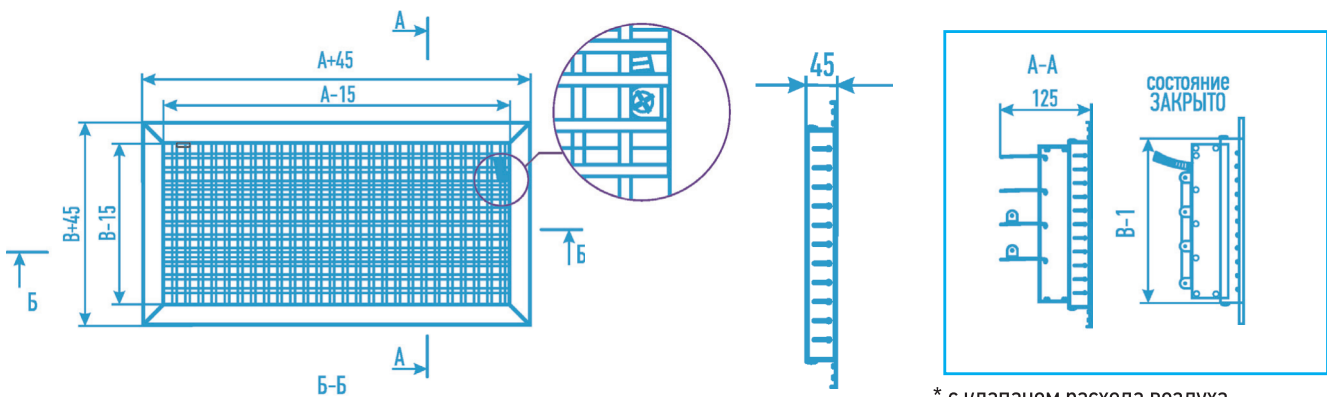
* с клапаном расхода воздуха

РЕШЕТКА СОТОВАЯ*



Вентиляционная двухрядная алюминиевая регулируемая решетка.
300X250RAL9016

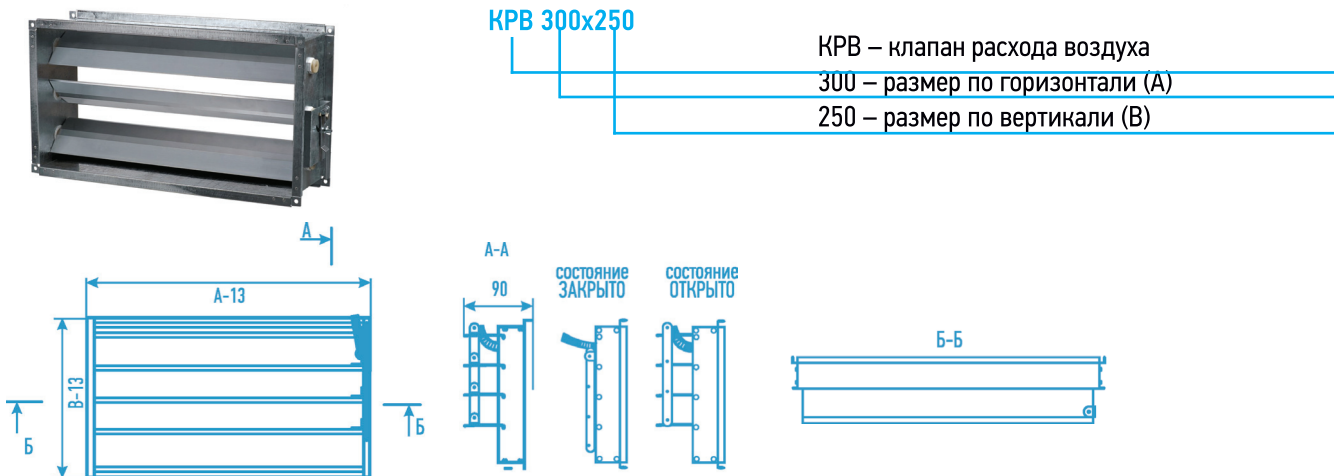
300	– размер по горизонтали (A)
250	– размер по вертикали (B)
RAL9016 - белый, стандартный - не указывается в маркировке (покраска в другой цвет по RAL по запросу)	



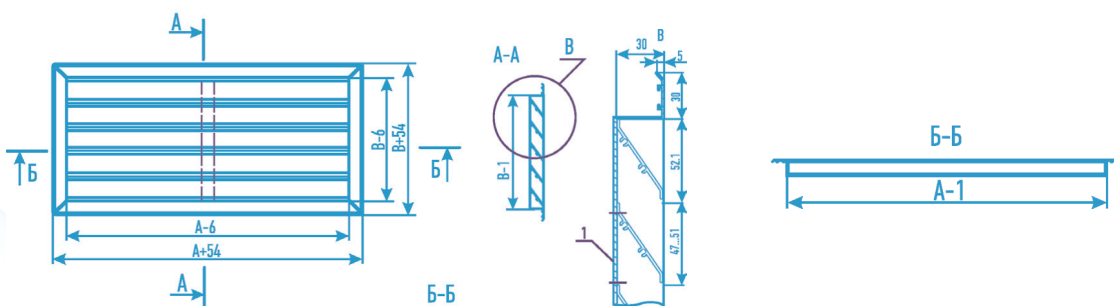
* с клапаном расхода воздуха

* под заказ, срок поставки от 10 рабочих дней

КЛАПАН РАСХОДА ВОЗДУХА *



РЕШЕТКА НАРУЖНАЯ *



* под заказ, срок поставки от 10 рабочих дней

РЕШЕТКА ИНЕРЦИОННАЯ *



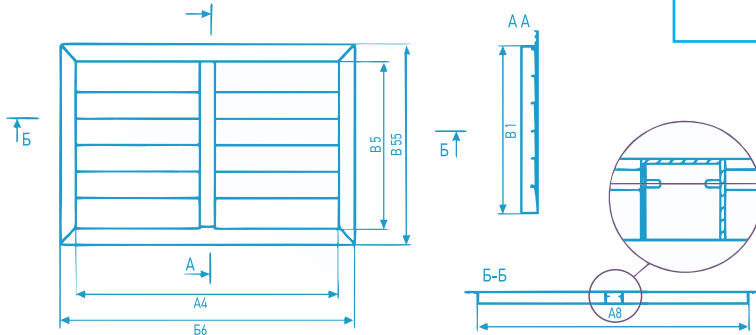
Вентиляционная инерционная жалюзийная нерегулируемая решетка.
300X250 RAL9016-C

300 – размер по горизонтали (A)

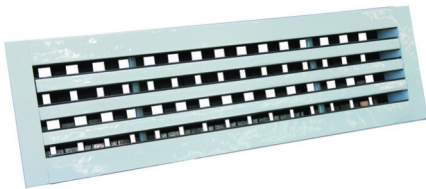
250 – размер по вертикали (B)

(RAL9016 – белый, стандарт – не указывается в маркировке)

C – защитная металлическая сетка. По запросу можно укомплектовать противомоскитной пластиковой сеткой.



РЕШЕТКА ЩЕЛЕВАЯ *



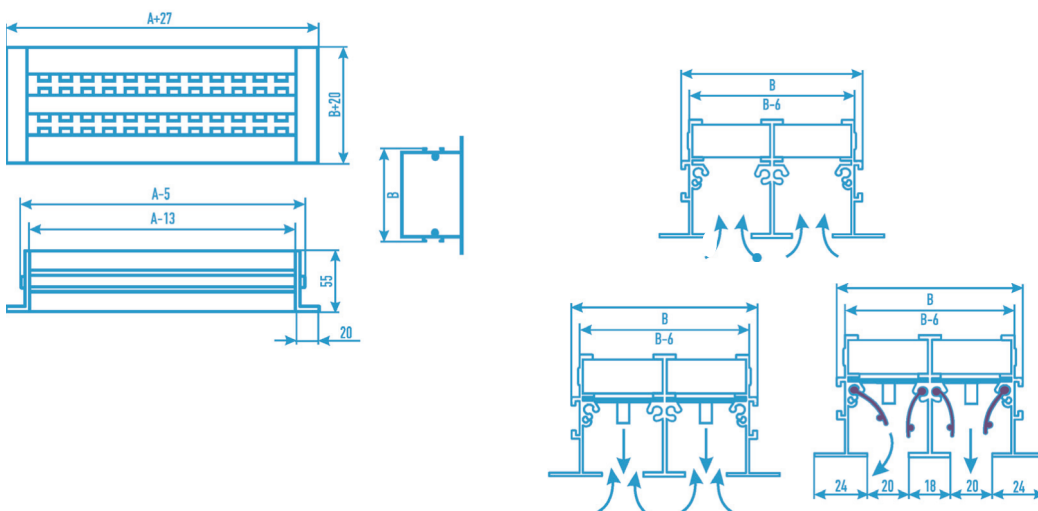
Вентиляционная щелевая решетка.

1000(1)RAL9016

1000 – размер по горизонтали (A)

(1) – количество щелей

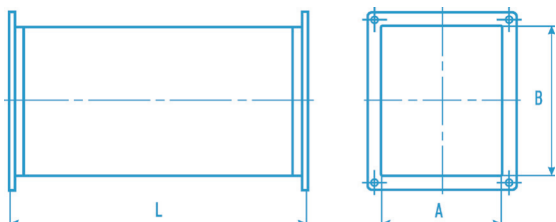
RAL9007 – цвет покрытия (RAL9016 – белый, стандарт – не указывается в маркировке)



ТИПЫ РЕШЕТОК,
НЕ ПРЕДСТАВЛЕННЫЕ В КАТАЛОГЕ,
ИЗГОТАВЛИВАЮТСЯ ПО ЗАПРОСУ.

8 ОЦИНКОВАННЫЕ ВОЗДУХОВОДЫ

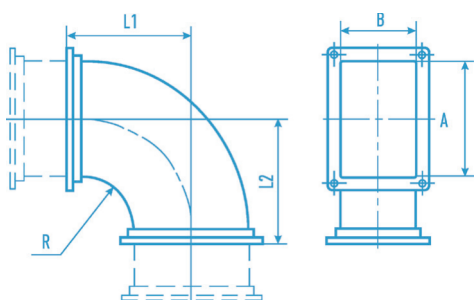
ВОЗДУХОВОД ПРЯМОУГОЛЬНЫЙ



Размеры от 100 до 2800 по одной стороне. Стандартная длина изделия 1250 мм. При нестандартной длине стоимость изделия рассчитывается индивидуально.

Наименование	A*B, мм	Длина L, мм	Толщина металла, мм	Фланец
Воздуховод	200*200	1250	0,5; 0,7; 0,8 или 1,0	20 или 30 шина

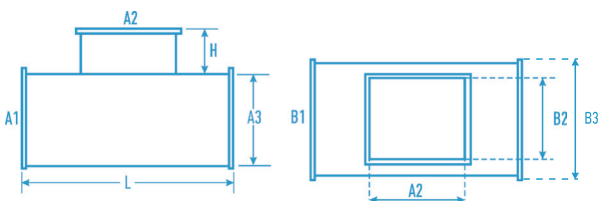
ОТВОД ПРЯМОУГОЛЬНЫЙ



При заказе необходимо указать шейку отвода: прямая (под прямым углом), или радиальная (округлая). Минимальная длина шейки прямоугольной – 50 мм., круглой – 100 мм.

Наименование	Угол отвода, град	A*B, мм	Длина шейки L1, L2, мм	Толщина металла, мм	Фланец
Отвод	90, 45 или 30	200 * 200	L1 - 50; L2 - 50	0,5; 0,7; 0,8 или 1,0	20 или 30 шина

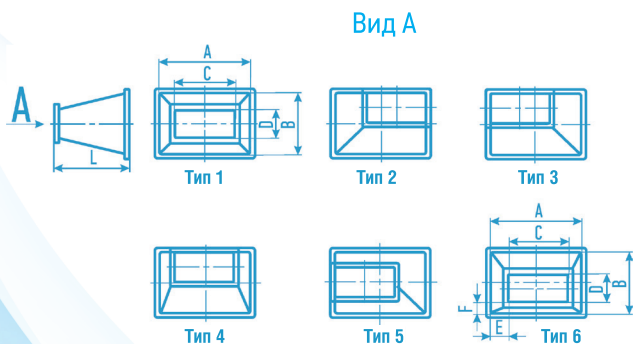
ТРОЙНИК ПРЯМОУГОЛЬНЫЙ



Технологические ограничения: $B1=B3$, $B2 \leq B1$.

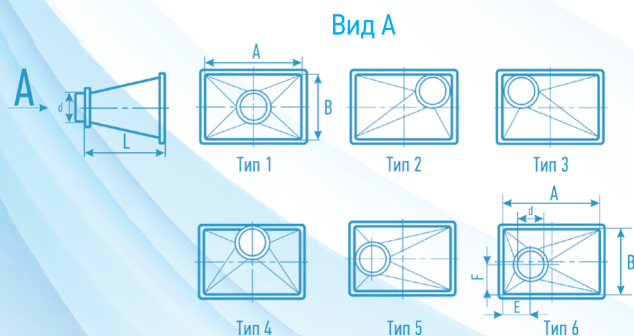
Наименование	A1*B1, мм	A2*B2, мм	A3*B3, мм	Длина L, мм	Толщина металла, мм	Фланец
Тройник	300 * 300	200 * 200	300 * 300	500	0,5; 0,7; 0,8 или 1,0	20 или 30 шина

ПЕРЕХОД ПРЯМОЙ ПРЯМОУГОЛЬНЫЙ



При заказе необходимо указать тип перехода.

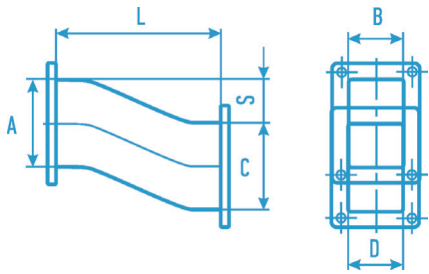
Наименование	A*B, мм	C*D, мм	Длина L, мм	Толщина металла, мм	Фланец	Тип перехода
Переход	300 * 300	200 * 200	500	0,5; 0,7; 0,8 или 1,0	20 или 30 шина	4



При заказе необходимо указать тип перехода.

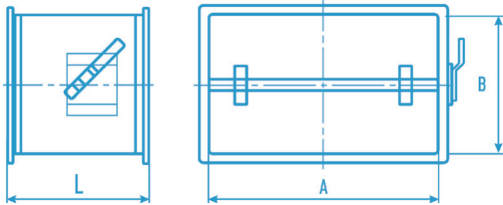
Наименование	A*B, мм	d, мм	Длина L, мм	Толщина металла, мм	Фланец	Тип перехода
Переход	300 * 300	200	500	0,5; 0,7; 0,8 или 1,0	20 или 30 шина	4

УТКА НЕ ПЕРЕХОДНАЯ



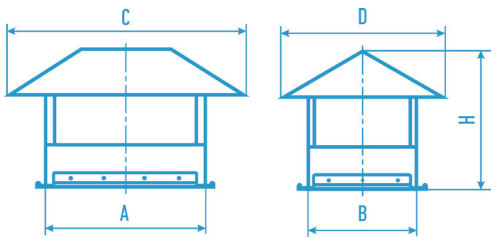
Длина утки зависит от технологических ограничений. Минимальная длина L_{min} зависит от стороны А и рассчитывается по формуле: если $A > S$, $L_{min} = A + 100$, если $A < S$, $L_{min} = A + 200$, $A=C$, $B=D$

Наименование	A*B, мм	C*D, мм	Смещение S, мм	Длина L, мм	Толщина металла, мм	Фланец
Утка	300*300	200*200	100	500	0,5; 0,7; 0,8 или 1,0	20 или 30 шина



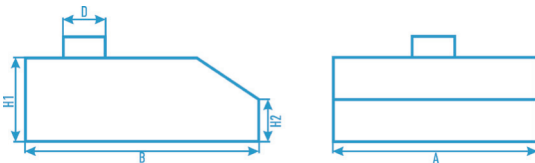
ДРОССЕЛЬ-КЛАПАН

Наименование	A*B, мм	Длина, L, мм	Толщина металла, мм	Фланец
Дроссель-клапан	200*200	250	0,5; 0,7; 0,8 или 1,0	20 или 30 шина



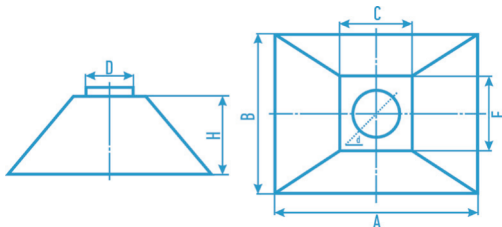
ЗОНТ КРЫШНЫЙ

Наименование	A*B, мм	Высота H, мм	Толщина металла, мм
Зонт крышный	200*200	500	0,5; 0,7; 0,8 или 1,0



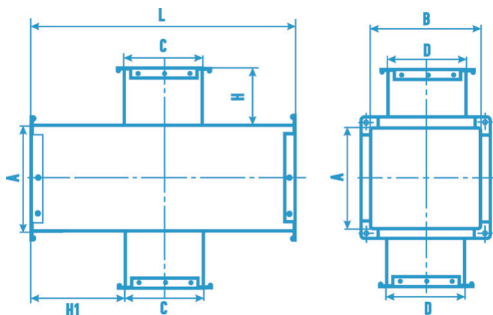
ЗОНТ ВЫТЯЖНОЙ ПРИСТЕННЫЙ

Наименование	A*B, мм	Диаметр выхода, D, мм	Высота H1, мм	Высота H2, мм	Толщина металла, мм
Зонт пристенный	500*400	125	200	100	0,5; 0,7; 0,8 или 1,0



ЗОНТ ВЫТЯЖНОЙ ЦЕНТРАЛЬНЫЙ

Наименование	A*B, мм	Размер выхода, C*E или D, мм	Высота H, мм	Толщина металла, мм
Зонт центральный	500*500	200*200 или d 200	500	0,5; 0,7; 0,8 или 1,0



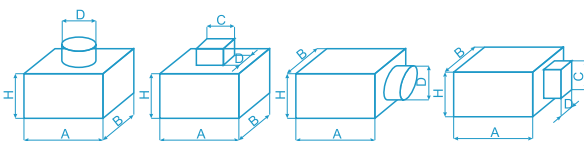
КРЕСТОВИНА

Стандартная длина $H=H1=50$ мм.

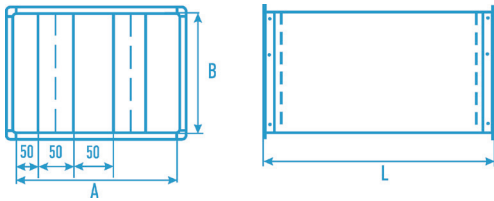
Наименование	A*B, мм	C*D, мм	Длина L, мм	Длина H, мм	Толщина металла, мм	Фланец
Крестовина	300*300	200*200	500	H 50	0,5; 0,7; 0,8 или 1,0	20 или 30 шина

АДАПТЕРЫ

Наименование	A*B, мм	D, мм C*D, мм	H, мм	металл	шина
Адаптер	450*450	160	360	0,5; 0,7; 0,8 или 1,0	20 или 30 шина



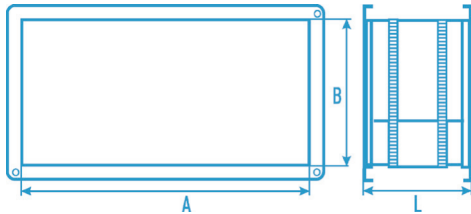
ШУМОГЛУШИТЕЛЬ



Стандартная длина L=1000 мм.
Стандартный тип - пластинчатый.

Наименование	A*B, мм	Длина L, мм	Толщина металла, мм	Фланец
Шумоглушители	500*500	1000	0,5; 0,7; 0,8 или 1,0	20 или 30 шина

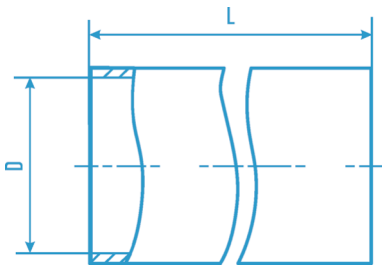
ГИБКАЯ ВСТАВКА



Стандартная длина L=150 мм.

Наименование	A*B, мм	Длина L, мм	Толщина металла, мм	Фланец
Гибкая вставка	500*500	150	0,5; 0,7; 0,8 или 1,0	20 или 30 шина

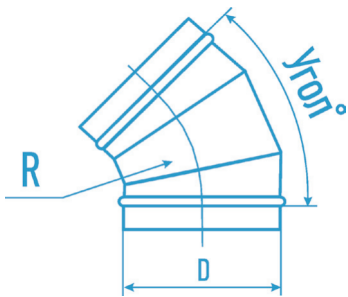
ВОЗДУХОВОД СПИРАЛЬНО-НАВИВНОЙ



Стандартная длина воздуховода L=3000 мм.

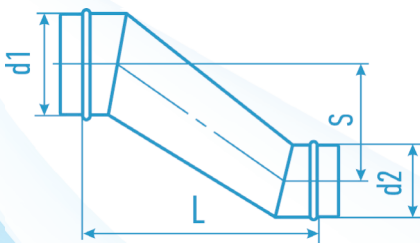
Наименование	D, мм	Толщина металла, мм
Воздуховод спирально-навивной	315	0,5; 0,7 или 1,0

ОТВОД КРУГЛЫЙ



Наименование	Угол, град	D, мм	Толщина металла, мм
Отвод круглый	30, 45 или 90	315	0,5; 0,7; 0,8 или 1,0

УТКА КРУГЛАЯ



Длина утки зависит от технологических ограничений.

Наименование	D1, мм	D2, мм	Длина L, мм	Смещение S, мм	Толщина металла
Утка круглая	400	315	500	100	0,5; 0,7; 0,8 или 1,0

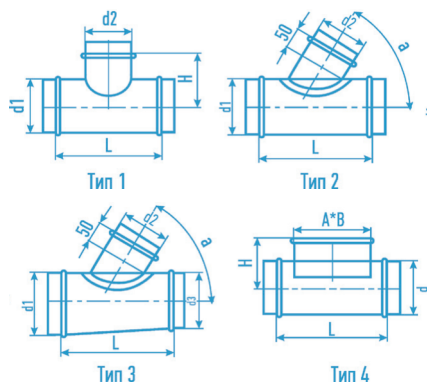
ПЕРЕХОД КРУГЛЫЙ



При заказе необходимо указать тип перехода.

Наименование	D1, мм	D2, мм	Длина L, мм	Толщина металла
Переход круглый	400	315	600	0,5; 0,7; 0,8 или 1,0

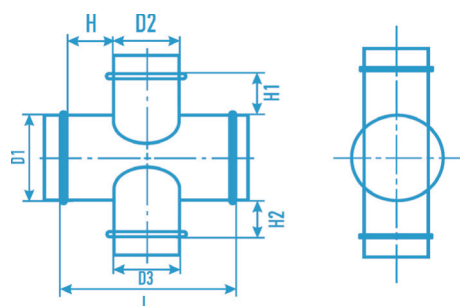
ТРОЙНИК КРУГЛЫЙ



Стандартная длина $L=D+200$ мм

Наименование	D1, мм	D2 или A*B, мм	D3, мм	Высота H, мм	Угол отвода а, град	Длина L, мм	Толщина металла, мм
Тройник круглый	400	315 или 200*150	400	50	45 или 90	600	0,5; 0,7; 0,8 или 1,0

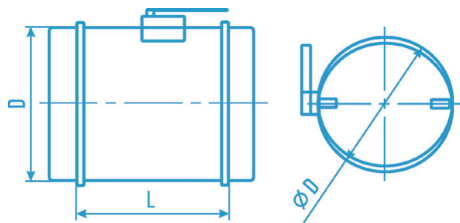
КРЕСТОВИНА КРУГЛАЯ



Стандартная длина $L=D+200$ мм

Наименование	D1, мм	D2, мм	D3, мм	Длина отвода H, мм	Длина общая L, мм	Толщина металла, мм
Крестовина	400	315	315	50	415	0,5; 0,7; 0,8 или 1,0

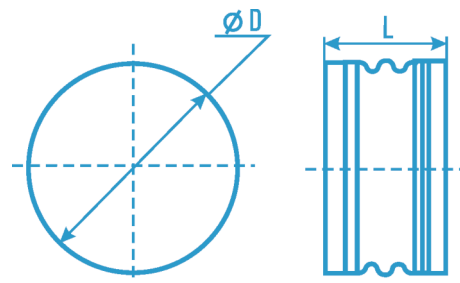
ДРОССЕЛЬ-КЛАПАН КРУГЛЫЙ



Стандартная длина $L=D+100$ мм

Наименование	Диаметр D, мм	Длина L, мм	Толщина металла, мм
Дроссель-клапан круглый	250	300	0,5; 0,7; 0,8 или 1,0

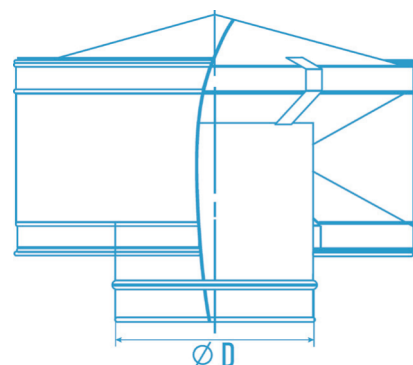
ГИБКАЯ ВСТАВКА КРУГЛАЯ



Длина $L = 150$ мм.

Наименование	Диаметр D, мм	Толщина металла, мм
Гибкая вставка	250	0,5; 0,7; 0,8 или 1,0

ДЕФЛЕКТОР КРУГЛЫЙ



Дефлектор производим согласно серии 5.904-51

Наименование	Диаметр D, мм	Толщина металла, мм
Дефлектор	250	0,5; 0,7; 0,8 или 1,0



Также производим заглушки, врезки, фланцы, ниппели и муфты.
Нестандартные изделия изготавливаются по эскизу.

ПРОТИВОПОЖАРНЫЕ КЛАПАНЫ

КЛАПАН ОГНЕЗАДЕРЖИВАЮЩИЙ КПС



МАРКИРОВКА КЛАПАНА:

КПС-.....- В x Н -....

.....	Наименование клапана (1м, 2м, 3)
.....	Предел огнестойкости (15, 60, 90 или 120)
.....	Функциональное назначение (НО, НЗ, ДД)
.....	Тип привода
.....	Присоединительные размеры (ширина и высота или диаметр) клапана, мм
.....	Дополнительные опции (К, ТРУ, ВН, СН, ф)

Наименование	Материал изгот	Форма клапана	Дополнительные опции
КПС-1м (60), КПС-1м (90), КПС-2 м	Оцинков. сталь	Прямоугольный, круглый	К, ТРУ, ф
КПС-3	Оцинков. сталь	Прямоугольный	К, ТРУ

Многостворчатое исполнение – КПС-1м(60) МС, КПС-1м(60) МС.
 Взрывозащищенное исполнение – КПС-1(60)-В, КПС-1(90)-В.
 Исполнение из нержавеющей стали.

КЛАПАН ДЫМОВОЙ КДМ



МАРКИРОВКА КЛАПАНА:

КДМ-.....- В x Н -....

.....	Наименование клапана (2м, 2с, 3)
.....	Вид исполнения (К – канального типа, по умолчанию – стенового типа)
.....	Тип привода
.....	Присоединительные размеры (ширина и высота или диаметр) клапана, мм
.....	Дополнительные опции (К, ВН, СН)

Наименование	Материал изгот	Форма клапана	Дополнительные опции
КДМ-2м, КДМ-3	Оцинков. сталь	прямоугольный	к, СН, ВН

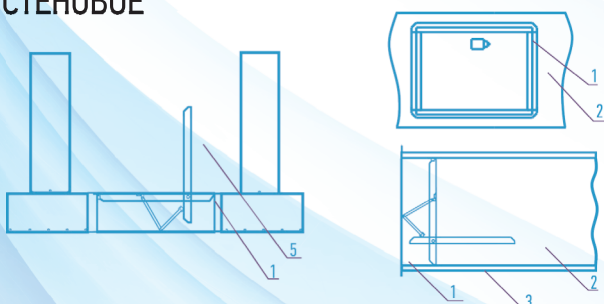
ПРЕДЕЛ ОГНЕСТОЙКОСТИ КЛАПАНА:

EI	НО	НЗ	ДД
15			КПС-1м(60)
60	КПС-1м(60)	КПС-1м(60)	
90	КПС-1м(90)	КПС-1м(90)	
120	КПС-2	КПС-2	
180	КПС-3	КПС-3	

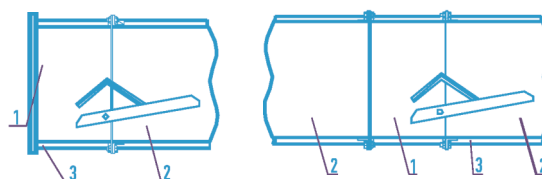
ФУНКЦИОНАЛЬНОЕ НАЗНАЧЕНИЕ:

- НО** – нормально открытый
- НЗ** – нормально закрытый
- ДД** – двойного действия

ВИД ИСПОЛНЕНИЯ: СТЕНОВОЕ



КАНАЛЬНОЕ



- 1 – корпус клапана
- 2 – воздуховоды
- 3 – шахта дымоудаления

ТИП ПРИВОДА:

Наименование	Хар-ки	На какие клапаны устанавливается	Напряжение	Механизм перевода заслонки	
				в рабочее	в исходное
ТЗ	пружинный с тепловым замком	КПС-1м, КПС-2м, КПС-3		возвратная пружина	
ТЗ (М)	пружинный с тепловым замком и микропереключателем	КПС-1м, КПС-2м, КПС-3		возвратная пружина	
MS (24/220)	электромеханический	КПС-1м, КПС-2м, КПС-3, КДМ-2м, КДМ-3	24/220	возвратная пружина	электро двигатель
MSE (24/220)	реверсивный	КПС-1м, КПС-2м, КПС-3, КДМ-2м, КДМ-3	24/220	электро двигатель	электро двигатель
MB (24/220)	электро механический	КПС-1м, КПС-2м, КПС-3, КДМ-2м, КДМ-3	24/220	возвратная пружина	электро двигатель
MBE (24/220)	реверсивный	КПС-1м, КПС-2м, КПС-3, КДМ-2м, КДМ-3	24/220	электро двигатель	электро двигатель
MB (24/220) Т	электромеханический с термо-размыкающим устройством	КПС-1м, КПС-2м, КПС-3, КДМ-2м, КДМ-3	24/220	возвратная пружина	электро двигатель
ЭМ (24/220)	электромагнитный	КПС-1м, КПС-2м, КПС-3, КДМ-2м, КДМ-3	24/220	возвратная пружина	

ДОПОЛНИТЕЛЬНЫЕ ОПЦИИ:

- К** – наличие клеммной колодки (для привода MB, MS)
- ТРУ** – наличие терморазмыкающего устройства с кнопкой проверки работоспособности (для привода MB, MS)
- (Ф)** – фланцевое соединение (для клапана круглого сечения)
- СН** – наружное расположение привода (только для канального исполнения)
- ВН** – внутреннее расположение привода.

ПРЯМОУГОЛЬНЫЙ КЛАПАН

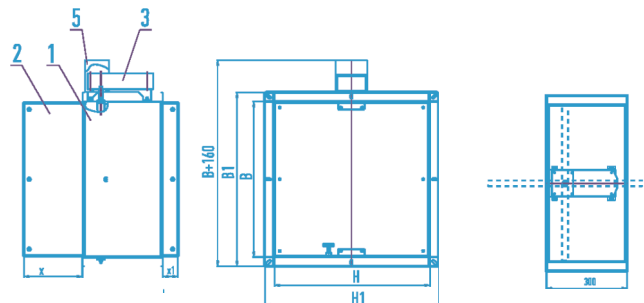
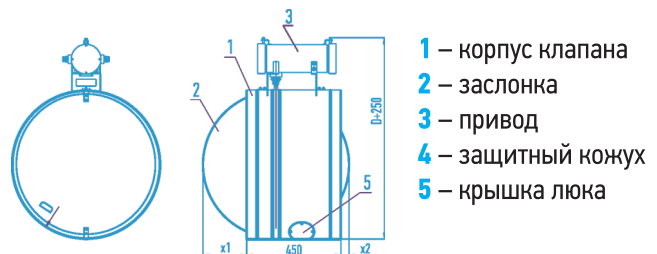


СХЕМА КОНСТРУКЦИИ:

В и Н	установочные размеры клапана
В1 и Н1	габаритные размеры клапана.
L	длина клапана.
H1 = Н + (от 60 до 108)	в зависимости от вида клапана.
В1 = В + (от 60 до 108)	в зависимости от вида клапана.

КРУГЛЫЙ КЛАПАН



- 1** – корпус клапана
- 2** – заслонка
- 3** – привод
- 4** – защитный кожух
- 5** – крышка люка

ПРЕДЕЛЬНЫЕ РАЗМЕРЫ КЛАПАНОВ:

		ПРЕДЕЛЬНЫЕ РАЗМЕРЫ КЛАПАНОВ:
ПРЯМОУГОЛЬНЫЕ	КПС 1м (60), КПС 1м (90)	ширина и высота от 100 мм.
	КПС-2м	ширина и высота от 150 мм.
	КПС-3	ширина и высота от 200 мм.
	МНОГОВОРЧАТОЕ ИСПОЛНЕНИЕ (КПС 1м (60), КПС 1м (90))	ширина и высота от 400 мм.
	КЛАПАНЫ КДМ	ширина и высота от 300 мм.
КРУГЛЫЕ	КПС 1м (60), КПС 1м (90)	диаметр от 100 до 560 мм.
	КПС-2 М	диаметр от 100 до 800 мм.

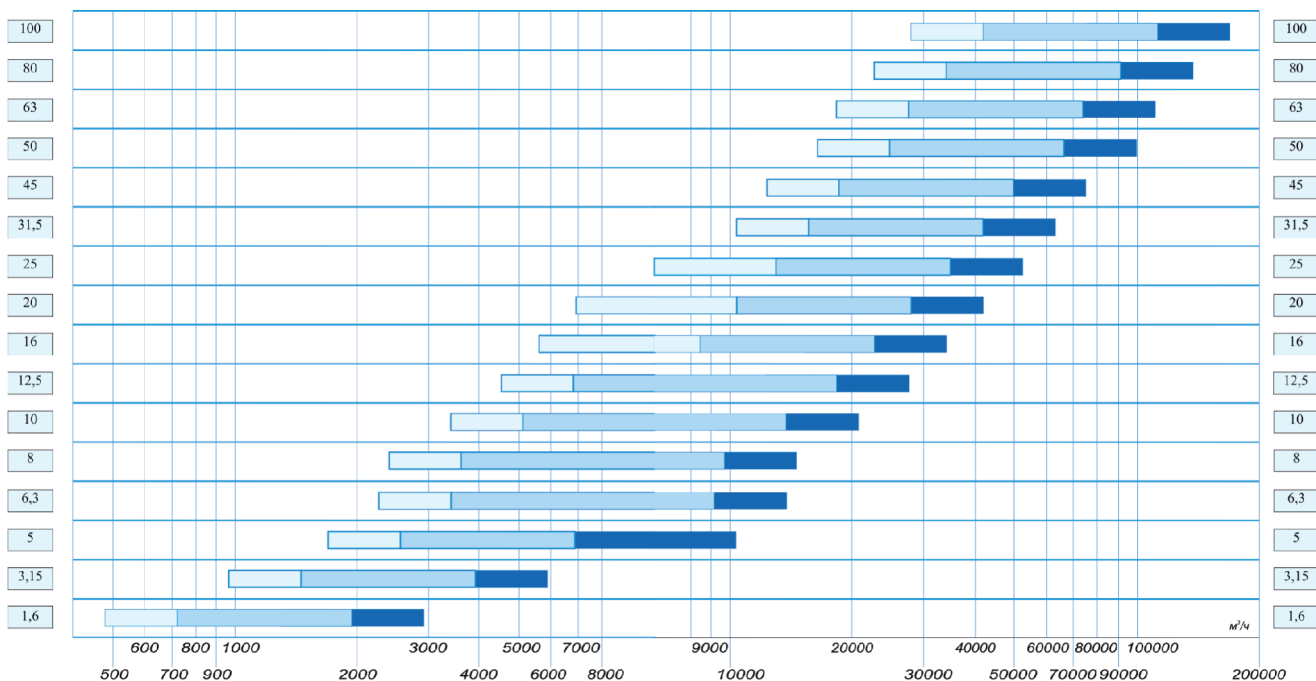
ВЕНТИЛЯЦИОННЫЕ УСТАНОВКИ

ЦЕНТРАЛЬНЫЕ КОНДИЦИОНЕРЫ VKC



Центральный кондиционер VKC-6,3 с панелями из оцинкованной стали (стандартное исполнение)

Центральные кондиционеры VKC представляют собой установку, включающую унифицированные типовые секции, и обеспечивают очистку, подогрев, смешение и перемещение воздуха. Используются в системах вентиляции и кондиционирования воздуха. Различают приточные, вытяжные и приточно-вытяжные установки. Сторона обслуживания определяется по направлению движения воздуха в установке (в приточно-вытяжных установках – по приточной части).



ИСПОЛНЕНИЕ:

По материалам корпуса установки могут быть выполнены из оцинкованной стали, нержавеющей стали, из стали с полимерным покрытием, из оцинкованной стали с порошковой окраской.

Кроме общепромышленного, выпускаются в медицинском исполнении.

По размещению возможно напольное и подвесное исполнение, дополнительно можно заказать козырек от непогоды.



Центральный кондиционер VKC-1,6 с панелями из стали с полимерным покрытием



Центральный кондиционер VKC-3,15 с панелями из оцинкованной стали с порошковой краской

АВТОМАТИКА.

Управление работой установки VKC осуществляется с помощью шкафа автоматики. Шкафы автоматики комплектуются частотными преобразователями, датчиками температуры и давления. Все шкафы имеют возможность подключения программы диспетчеризации AutoSCADA или интегрированы в существующую программу диспетчеризации.

СМЕСИТЕЛЬНЫЕ УЗЛЫ ДЛЯ ВОДЯНЫХ НАГРЕВАТЕЛЕЙ.*

Смесительный узел включает в себя смесительный клапан, насос и электропривод.

Обеспечивает постоянный расход теплоносителя через теплообменник и качественное регулирование мощности калорифера.

* Заказывается отдельно от установки

СОСТАВ ВЕНТИЛЯЦИОННОЙ УСТАНОВКИ

БЛОК ФИЛЬТРАЦИИ	Комплектуется фильтрами грубой (EU3, EU4), тонкой (EU5 - EU9) и абсолютной (H10-H14) очистки. Применяются фильтры ячеякового и карманного типа.	
ВЕНТИЛЯТОРНЫЙ БЛОК	Вентилятор со свободным колесом	Малые габаритные размеры, более низкие шумовые характеристики, более низкая цена.
	Вентилятор двухстороннего всасывания	Есть возможность резервирования по двигателю.
БЛОК НАГРЕВАТЕЛЯ	Водяной нагреватель	В качестве теплоносителя используется горячая вода, перегретая вода (пар) или смесь воды с этиленгликолем.
	Электрический нагреватель	Рассчитаны на работу от 3-фазной сети переменного тока частотой 50 Гц.
БЛОК РЕКУПЕРАТОРА	С роторным теплообменником	Компактные размеры, допускает смешение приточного и удаляемого воздуха (до 5 %), самый высокий КПД – 80 %. Регулятор частотного вращения.
	Пластинчатый рекуператор	Невысокая цена, КПД около 60%, особенности расположения приточного и вытяжного блока в отличие от роторного рекуператора – крест накрест.
	С промежуточным теплоносителем	Абсолютно не допускает смешения приточного и удаляемого воздуха, используется теплоноситель для передачи тепла. Подходит для специфической промышленности и производства.
БЛОК УВЛАЖНИТЕЛЯ	Сотовый увлажнитель	Увлажнение за счет циркуляционной воды, поступающей из поддона.
	Паровой увлажнитель	Увлажнение потоком пара, вырабатываемым парогенератором (не входит в комплект поставки)
	Форсуночный увлажнитель	Увлажнение посредством распыления воды.
БЛОК ОХЛАДИТЕЛЯ	Фреоновый	Используется 407, 410 фреон
	Водяной	В качестве теплоносителя используется вода, гликоль
ДОПОЛНИТЕЛЬНЫЕ ЭЛЕМЕНТЫ	Клапан воздушный	Могут оснащаться ручным или электромеханическим приводом. Применяются исполнения – усиленный (если свободное давление сети принято с большим запасом), утепленный (используется периметральный обогрев саморегулирующим кабелем)
	Блок шумоглушения	
	Гибкая вставка	

КОМПАКТНЫЕ УСТАНОВКИ VKJET

Компактные установки VKJet - благодаря меньшим размерам, более экономичны и удобны в монтаже, выпускаются моноблоком и работают в любой пространственной ориентации. Установка состоит из фильтра, электрического или водяного нагревателя, вентилятора и, при необходимости, рекуператора; оснащена встроенной системой автоматики. В комплект уже входит выносной пульт управления. Дополнительно приобретается воздушный клапан с ручным управлением или электроприводом. Компактные установки удобны в использовании и подходят для небольших объектов, коттеджей и загородных домов. Целесообразно использовать при расходе воздуха до 1200 м³/ч.



Установка VKJet с электронагревателем



Установка VKJet с роторным рекуператором

ВЕНТИЛЯТОРЫ ДЫМОУДАЛЕНИЯ

КРЫШНЫЙ РАДИАЛЬНЫЙ ВЕНТИЛЯТОР ВКР-ДУ-В, ВКР-ДУ-С, ВКР-ДУ-Ф



Вентилятор предназначен для эксплуатации на открытом воздухе. Вид климатического исполнения – У, категория размещения – 1. Работает при температуре воздуха от -45°C, влажность до 88 %.

ВКР-...-ДУ-...../.....

№ колеса
(3,5; 4; 4,5; 5; 5,6; 6,3; 7,1; 8; 9; 10; 11)

Сторона выброса (С/В)

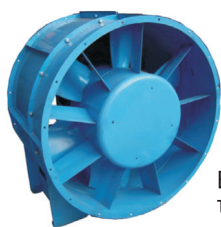
Предел огнестойкости (2 ч)/ температура перемещаемой среды (400/600)

Параметры электродвигателя
(мощность, кВт/обороты, мин)

ВЕНТИЛЯТОР ПОДПОРА ОСЕВОЙ ВО 25-188, 12-303, ВО 30-160.

Вид климатического исполнения – У, категория размещения – 2. Работает при температуре воздуха от -40°C. Две компоновки, отличающиеся креплением обечайки: 01 – фланцевое, 02 – на стойке.

ВО-...../.....



Вентилятор осевой
типа ВО 25-188



Вентилятор осевой
типа ВО 12-303



Вентилятор осевой
типа ВО 30-160

Наименование вентилятора (12-303, 30-160)

Номер (040, 050, 063, 071, 080, 090, 100, 112, 125)

Параметры электродвигателя (мощность, кВт / обороты, мин)

Компоновка (01 или 02)

Угол установки лопаток, град (18, 26, 38, 46) – только для ВО 30-160; угол (35 или 30) град для ВО 25-188

Угол установки лопаток направляющего аппарата для ВО 25-188

Р – наличие распределительной коробки



Для подбора вентилятора дымоудаления нужно указать рабочую точку (расход, давление), температуру перемещаемой среды (400 или 600 °C), также можно указать мощность двигателя и размер колеса вентилятора. Номер колеса соответствует его размеру (например, № 3,5 соответствует 350 мм).

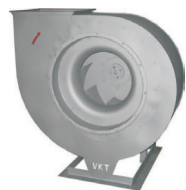
ВЕНТИЛЯТОР РАДИАЛЬНЫЙ ДЫМОУДАЛЕНИЯ ВР

Вид климатического исполнения – У, категория размещения – 2. Работает при температуре воздуха от -45°С, влажность до 80 %.

ВЕНТИЛЯТОР РАДИАЛЬНЫЙ ДЫМОУДАЛЕНИЯ ВР 80-75-ДУ

Возможно изготовление в термо-шумоизолированном корпусе (ТШК).

ВР ...-80-75-ДУ-.../...-.../...-П-...-ТШК



Вентилятор радиальный
дымоудаления
ВР 80-75-ДУ



Вентилятор радиальный
дымоудаления
ВР 80-75-ДУ-ТШК

Номер (2,2; 2,8; 3,15; 3,55; 4; 4,5; 5; 5,6; 6,3; 7,1; 8; 9; 10; 11) для ВР 80-75

Предел огнестойкости
(2 ч)/температура перемещаемой среды
(400/600)

Параметры электродвигателя
(мощность, кВт/обороты, мин)

Направление вращения колеса - правое
Положение корпуса вентилятора
(0°, 45°, 90°, 135°, 270°, 315°)

В термо-шумоизолированном корпусе
(ТШК).

ВЕНТИЛЯТОР РАДИАЛЬНЫЙ ДЫМОУДАЛЕНИЯ ВР 280-46-ДУ



ВР ...-280-46-ДУ-.../...-...-.../...-...-...-...

Номер (063, 080, 100, 125)
для ВР 280-46-ДУ

Предел огнестойкости
(2 ч)/ температура перемещаемой среды
(400/600)

Конструктивное исполнение (1 или 5)

Параметры электродвигателя
(мощность, кВт/обороты, мин)

Направление вращения колеса
(правое или левое)

Положение корпуса вентилятора
(0°, 45°, 90°, 135°, 270°, 315°)

ВЕНТИЛЯТОР ПОДПОРА ВКП

Вентилятор со свободным колесом, установленный в каркасно-панельный корпус. Эксплуатируется в условиях умеренного (У) и тропического (Т) климатов 1-й категории, температура от - 45° С.



ВКП- ...-...x...-...

Номер (6,3; 7,1 или 8)

Параметры электродвигателя (мощность, кВт/обороты, мин)

Тип вентилятора: RDH – двустороннего всасывания; RH – со свободным колесом

12 КАНАЛЬНАЯ ГРУППА



Изделия канальной группы используются в проектах с небольшой производительностью, как более простое и экономичное решение. Прямоугольная канальная группа выпускается в 9 типоразмерах от 400*200 до 1000*500 и включает канальные вентиляторы, водяные и электрические нагреватели, водяные и фреоновые охладители, воздушные заслонки, фильтры, шумоглушители, гибкие вставки и канальные рекуператоры.

Канальные вентиляторы	Макс. давление, Па	Макс. расход	Мощность, кВт	Макс. мощность водяного нагревателя, кВт	Макс. мощность электро нагревателя, кВт	Макс. мощность охладителя, кВт
VKV 400x200	225	1200	0,33	19,1	12	5,46
VKV 500x250	310	1520	0,49-0,51	29,7	22,5	8,8
VKV 500x300	400	2280-2300	0,87-0,9	36,3	22,5	10,12
VKV 600x300	500-510	3400	1,6-1,7	43,6	30	12,18
VKV 600x350	225-600	0,45-2,2	0,85-4,0	50,5	30	14,84
VKV 700x400	410-880	4100-5600	1,15-3,5	68,2	45	19,65
VKV 800x500	540-1070	6400-7200	2,8-4,8	95,5	45	27,17
VKV 900x500	380-680	7200-7600	2-3,5	108,0	45	30,47
VKV 1000x500	900	8500-15000	4,3-4,4	122,0	60	33,03

Круглое канальное оборудование применяется при расходах воздуха до 1000 м³/час.



Канальные вентиляторы VKVR\VKVR(P)	Макс. давление, Па	Макс. расход	Мощность, кВт	Макс. мощность водяного нагревателя, кВт	Макс. мощность электро нагревателя, кВт
VKVR 100	600	350	0,07	--	2,5
VKVR 125	600	400	0,1	--	3,0
VKVR 160	900	650	0,15	5,8	6,0
VKVR 200	1000	850	0,15	10,1	12,0
VKVR 250	1100	1000	0,2	13,7	15,0
VKVR 315	1200	1400	0,25	24,8	180

* VKVR(P) - пластиковый корпус. VKVR - металлический корпус

ЭЛЕМЕНТЫ НАБОРНОЙ КАНАЛЬНОЙ ГРУППЫ

Нагреватель	Водяной, электрический
Фильтр	Класс фильтрации 3-9, карманный, кассетный
Клапан воздушный	Утепленный с приводом, неутепленный, с ручным управлением
Охладитель	Фреоновый, водяной
Рекуператор	Пластинчатый
Глушитель	Пластинчатый, трубчатый





Вент Про

Контактные данные:
г. Тюмень,
ул. Комбинатская, 52
www.vent.pro
+7 (3452) 44-22-22